

SUTARTIS

14-584/

Klausa!

Vilnius

2012-10-26

AB Lietuvos radijo ir televizijos centras, toliau vadinama „Telecentru“, atstovaujama generalinio direktoriaus Gedimino Stirbio, ir UAB „Šiaulių apskrities televizija“, toliau vadinama „Užsakovu“, atstovaujama direktorės Daivos Pikturnienės, sudarė šią sutartį.

Sutartyje vartojami sutrumpinimai ir terminai

DVB-T siųstuvus – skaitmeninis antžeminis televizinis siųstuvus;

DVB-T siųstuvo darbo sutrikimas – siųstuvus nedirba, dirba daugiau kaip 3 dB sumažinta galia, netransliuoja TV programų;

RTS - radijo televizijos stotis;

RRS - radiorelinė stotis;

TV – televizija;

DVB-T siųstuvų talpinimas – vietos DVB-T siųstuvams suteikimas, aprūpinimas elektros energija, prijungimas prie anteninės – fiderinės sistemos ir sudėjimo tiltų bei eksploatavimo sąlygų užtikrinimas DVB-T siųstuvams;

DVB-T siųstuvo eksploatavimo pradžia – diena, kai pagal suderintą projektą sumontuotas ir patalpintas DVB-T siųstuvus. DVB-T siųstuvui užtikrinamas elektros energijos tiekimas.

1 straipsnis. Sutarties objektas

1.1. Užsakovui priklausančių DVB-T siųstuvų (toliau – DVB-T siųstuvai) talpinimas ir eksploatavimo sąlygų užtikrinimas Telecentro objektuose, nurodytuose 1 priede.

1.2. Anteninių – fiderinių sistemų ir sudėjimo tiltų suteikimas Užsakovui Telecentro objektuose, nurodytuose 1 priede.

2 straipsnis. Šalių įsipareigojimai

2.1. Telecentras įsipareigoja:

2.1.1. Leisti Užsakovui patalpinti (sumontuoti ir atlikti testavimo darbus) Telecentro objektuose DVB-T siųstuvus pagal projektus, pasirašytus abiejų šalių.

2.1.2. Užtikrinti elektros energijos tiekimą pagal trečią kategoriją. Elektros energijos teikimo sąlygų ir elektros tinklų nuosavybės ribų nustatymo aktas pateiktas 2 priede.

2.1.3. Leisti Užsakovui prijungti sumontuotus DVB-T siųstuvus prie Telecentru priklausančių anteninių – fiderinių sistemų objektuose išvardytuose šios sutarties 1 priede.

2.1.4. Užtikrinti anteninių – fiderinių įrenginių techninius parametrus, kurie pateikiami abipusiai suderintuose siuntimo stočių įrengimo projektuose.

2.1.5. Užtikrinti tinkamas DVB-T siųstuvų eksploatavimo sąlygas (nenutrūkstamas elektros energijos tiekimas pagal trečią kategoriją, techninių patalpų temperatūra nuo 0 iki +45°C, drėgnumas iki 90%, minimalus dulketumas bei negalimi jokie DVB-T siųstuvų ar juos komplekтуojančių dalių mechaniniai pažeidimai), kurios padėtų išvengti DVB-T siųstuvo darbo sutrikimo.

2.1.6. Užsakovui atliekant planinius ar remonto darbus vadovautis „Operatorių įrangos įrengimo, techninio aptarnavimo ir gedimų šalinimo Telecentro objektuose“ tvarka, pateikta: [http://www.lrtc.lt/upload/pasiulymai doc/KITA/Operatoriu irangos tech. aptarnavimo Telecentro objektuose tvarka.pdf](http://www.lrtc.lt/upload/pasiulymai/doc/KITA/Operatoriu_irangos_tech._aptarnavimo_Telecentro_objektuose_tvarka.pdf).

DVB-T siųstuvo montavimo metu leisti *nemokamai* Užsakovo atstovams, nurodytiems sąraše, kurį Užsakovas pateiks Telecentru pagal sutarties 2.2.6. punktą, netrukdomai įeiti į Telecentro objektų patalpas, kuriose talpinama Užsakovo įranga.

2.1.7. Ne vėliau kaip 15 (penkiolika) dienų prieš kalendorinių metų pradžią, išsiųsti paštu (kartu su PVM sąskaita faktūra už lapkričio mėnesį suteiktas paslaugas) Užsakovui siuntimo įrenginių metinį profilaktikos darbų grafiką.

2.2. Užsakovas įsipareigoja:

2.2.1. Pagal parengtus ir suderintus projektus sumontuoti DVB-T siųstuvus Telecentro objektuose.

2.2.2. Apmokėti Telecentro pateiktas sąskaitas sutarties 3 straipsnyje numatyta tvarka.

2.2.3. Už sunaudotą elektros energiją DVB-T siųstuvams atsiskaityti kas mėnesį pagal Užsakovo lėšomis įrengto elektros energijos apskaitos prietaiso rodmenis galiojančiais tarifais.

2.2.4. Ne vėliau kaip per 30 kalendorinių dienų po sutarties pasirašymo pateikti trumpą instrukciją, kaip elgtis Telecentro personalui esant avarinėms situacijoms.

2.2.5. Įrengiant ir eksploatuojant DVB-T siųstuvus, užtikrinti darbų saugos, techninio eksploatavimo, priešgaisrinės apsaugos ir sanitarijos taisyklių reikalavimų vykdymą bei atsakyti už jų pažeidimus.

2.2.6. Paskirti atsakingus asmenis už DVB-T siųstuvų eksploatavimą ir 2.2.5 punkte numatytų reikalavimų vykdymą. Ne vėliau kaip per 30 (trisdešimt) kalendorinių dienų po sutarties pasirašymo pateikti atsakingų asmenų sąrašą Telecentrai.

2.2.7. Lankantis Telecentro objektuose, vadovautis „Operatorių įrangos įrengimo, techninio aptarnavimo ir gedimų šalinimo Telecentro objektuose“ tvarka, pateikta: http://www.lrtc.lt/upload/pasiulymai_doc/KITA/Operatoriu_irangos_tech._aptarnavimo_Telecentro_objektuose_tvarka.pdf.

3 straipsnis. Atsiskaitymų tvarka ir sąlygos

3.1. Už DVB-T siųstuvų talpinimą ir eksploatavimo sąlygų užtikrinimą Telecentro objektuose Užsakovas atsiskaito kainomis, pateiktomis sutarties 1 priedo 1 punkte.

3.2. Už pateiktą į Telecentro objektus (sutarties 2.1.6. punktas) Užsakovas atsiskaito kainomis, pateiktomis sutarties 1 priedo 2 punkte.

3.3. Einamasis atsiskaitymas atliekamas kas mėnesį pagal Telecentro pateiktą sąskaitą, kurioje nurodoma suma už praeitą mėnesį suteiktas paslaugas.

3.4. Telecentras sąskaitą Užsakovui išsiunčia ne vėliau kaip iki einamojo mėnesio 10 dienos, kurią Užsakovas privalo apmokėti iki einamojo mėnesio 25 dienos. Išsiuntus sąskaitą pavėluotai, ji apmokama per 15 kalendorinių dienų nuo jos išsiuntimo. Tai nelaikoma apmokėjimo pavėlavimu ir delspinigiai už šį laiką neskaičiuojami.

3.5. Laiku neapmokėjęs sąskaitos, Užsakovas moka už kiekvieną pavėluotą dieną delspinigius po 0,05% nuo visos įsiskolintos sumos.

3.6. Šios sutarties nustatyta tvarka išjungus DVB-T siųstuvus, Užsakovas moka 1 priedo 1 punkte nurodytas kainas iki tos dienos, kol DVB-T siųstuvai bus įjungti arba demontuoti.

3.7. Kaina gali būti keičiama šalių susitarimu vadovaujantis galiojančiais Lietuvos Respublikos teisės aktais, esant bent vienai iš šių aplinkybių:

- pasikeitus eksploatacinių išlaidų kainoms (šiluminės energijos, ryšių paslaugų, transporto išlaidų, kuro);
- pasikeitus nekilnojamo turto mokesčiui;
- pasikeitus žemės nuomos mokesčiams.

4 straipsnis. Sankcijos už sutarties įsipareigojimų nevykdymą ir atsakomybė

4.1. Užsakovui neapmokėjęs Telecentro sąskaitos 3 straipsnyje nurodytais terminais, Telecentras gali sustabdyti paslaugos teikimą. Apie šiame punkte nurodytos sankcijos taikymą Telecentras praneša Užsakovui raštu prieš 5 darbo dienas.

5 straipsnis. Papildomos sąlygos

5.1. DVB-T siųstuvų techninių parametrų matavimus, profilaktiką ir remontą atlieka Užsakovas savo sąskaita.

5.2. Įvykus avarijai Telecentro įrenginiuose, dėl ko sutrinka DVB-T siųstuvų darbas, Telecentras nedelsiant šalina gedimus ir praneša apie tai Užsakovui telefonu: 8-41-523808 (bendras Šiaulių

televizijos tel. darbo dienomis nuo 8 iki 17 val.), 8-614-33190 (Technikos dir. Žilvinas Skrebė), 8-615-77020 (vyr. inžinierius Egidijus Juščius), nurodymas avarijos pradžios laiką bei galimą jos trukmę.

5.3. Atliekant energetinių sistemų, maitinančių DVB-T siųstuvus, ar anteninių-fiderinių sistemų, sudėjimo tiltų neplaninį remontą, jie gali būti išjungiami remonto laikotarpiui. Apie tai Telecentras praneša Užsakovui telefonu: 8-41-523808 (bendras Šiaulių televizijos tel. darbo dienomis nuo 8 iki 17 val.), 8-614-33190 (Technikos dir. Žilvinas Skrebė), 8-615-77020 (vyr. inžinierius Egidijus Juščius).

5.4. Atliekant energetinių ir anteninių – fiderinių sistemų planinę profilaktiką, Telecentras gali du kartus per kalendorinius metus nutraukti elektros energijos tiekimą ne ilgesniam kaip 7 val. laikotarpiui DVB-T siųstuvams, pranešdamas iš anksto apie tai Užsakovui.

5.5. Telecentras turi teisę atšaukti planinę profilaktiką arba pakeisti jos datą ne nuo Telecentro priklausančių svarbių aplinkybių (politinių įvykių susiklostymo, Civilinės saugos departamento reikalavimo ar pan.). Apie tai Telecentras informuoja Užsakovą ne vėliau kaip prieš dvi darbo dienas.

5.6. Pasibaigus šiai sutarčiai arba jos pratęsimo laikotarpiui, Užsakovas demontuoja DVB-T siųstuvus. DVB-T siųstuvų demontavimas atliekamas Užsakovo sąskaita. Demontavimo tvarka ir laikas suderinamas su Telecentru.

5.7. Telecentras neatsako už Užsakovo veiklą reglamentuojančių dokumentų reikalavimų pažeidimus.

5.8. Sutarties turinys ir susirašinėjimas dėl sutarties įsipareigojimų vykdymo yra konfidencialūs ir negali būti viešai skelbiami, išskyrus Lietuvos Respublikos įstatymų numatytus atvejus. Už šios nuostatos pažeidimą šalys atsako Lietuvos Respublikos įstatymų nustatyta tvarka.

6 straipsnis. Ypatingos sąlygos

6.1. Jeigu netikėtas įvykis, nepriklausantis nei nuo vienos iš šalių pvz.: stichinė nelaimė, žaibas, gaisras, pasikeitimai Lietuvos Respublikos įstatymuose ir Vyriausybės nutarimuose bei kiti įvykiai, kurie įvyksta po sutarties pasirašymo ir trukdo arba neleidžia laiku vykdyti sutarties prievolės, tai įvykių paliesta šalis ne vėliau kaip per 5 (penkias) darbo dienas nuo netikėtų įvykių pradžios apie tai turi raštu pranešti kitai šaliai. Iškilusius sunkumus abi šalys sprendžia derybų būdu.

6.2. Šalims susitarus, šalių įsipareigojimų vykdymo terminai susidarius netikėtiems įvykiams gali būti nukelti.

Jeigu netikėti įvykiai tęsiasi ilgiau nei 30 (trisdešimt) kalendorinių dienų ir šalys nesutaria dėl įsipareigojimų vykdymo terminų nukėlimo, tai bet kuri šalis turi teisę vienašališkai nutraukti sutartį, pranešdama apie tai raštu per 3 (tris) darbo dienas kitai šaliai.

7 straipsnis. Sutarties galiojimas ir nutraukimo sąlygos

7.1. Sutartis įsigalioja nuo 2012-11-01 ir galioja iki 2022-10-18. Jei nei viena šalis iki sutarties galiojimo pabaigos likus 30 (trisdešimt) kalendorinių dienų nepareikalavo raštu nutraukti sutartį, tai ji kiekvieną kartą pratęsiama kiekvieniems ateinantiems metams.

7.2. Sutartis sudaryta dviem egzemplioriais, turinčiais vienodą juridinę galią, po vieną kiekvienai šaliai.

7.3. Telecentras gali vienašališkai nutraukti sutartį, jei dėl nesavalaikio sąskaitos apmokėjimo Telecentras sustabdė paslaugų teikimą (sutarties 4.1. punktas) ilgiau kaip 30 (trisdešimt) kalendorinių dienų ir per šį laikotarpį Užsakovas pilnai nelikvidavo įsiskolinimo.

7.4. Šalims iškėlus bankroto ar restruktūrizavimo bylą, priėmus nutarimą bankroto procedūras vykdyti ne teismo tvarka ar įgijus likviduojamos bendrovės statusą (apie tai šalys turi raštu pranešti viena kitai ne vėliau kaip prieš 3 (tris) kalendorines dienas), panaikinus LR Ryšių reguliavimo tarnybos leidimą naudoti radijo dažnius (kanalus) skaitmeninės antžeminės televizijos tinkluose, šalys gali vienašališkai nutraukti sutartį, apie tai pranešusios viena kitai.

7.5. Pasikeitus šalių juridiniams statusams, adresams, rekvizitams, šalis per 10 (dešimt) kalendorinių dienų privalo informuoti apie tai kitą šalį. Abipusiu šalių susitarimu bus sprendžiama apie sutarties pakeitimą, nutraukimą arba naujos sutarties sudarymą.

7.6. Abiem šalims sutarus, sutartis gali būti keičiama tik rašytiniu šalių susitarimu.

8 straipsnis. Ginčų sprendimo tvarka

8.1. Šalys sieks, kad visi ginčai, nesutarimai ir pretenzijos dėl sutarties įsipareigojimų vykdymo, būtų sprendžiami raštiškai derybų keliu tarpusavio supratimo ir bendradarbiavimo pagrindu.

8.2. Tuo atveju, kai ginčų dėl sutarties vykdymo ir nutraukimo negalima išspręsti derybų keliu per 14 (keturiolika) kalendorinių dienų nuo ginčo iškilimo dienos (dienos, kai gaunamas pretenzinis laiškas), jie sprendžiami teisės aktų nustatyta tvarka.

9 straipsnis. Sutarties priedai

9.1. Prie sutarties galioja šie priedai, kurie yra neatskiriama sutarties dalis:

1 priedas. Paslaugų kainos.

2 priedas. Elektros energijos teikimo sąlygų ir elektros tinklų nuosavybės ribų nustatymo aktas.

10 straipsnis. Šalių juridiniai adresai ir rekvizitai

10.1. Telecentras - AB Lietuvos radijo ir televizijos centras
Sausio 13-osios 10, LT-04347 Vilnius
Duomenys apie AB Lietuvos radijo ir televizijos centrą saugomi ir kaupiami Lietuvos Respublikos juridinių asmenų registre
PVM mokėtojo kodas LT205052113
a.s. LT167044060001116280 AB SEB banke
įmonės kodas 120505210

10.2. Užsakovas - UAB „Šiaulių apskrities televizija“
Liejyklos g.10, LT-78147 Šiauliai
Duomenys apie UAB „Šiaulių apskrities televizija“ saugomi ir kaupiami Lietuvos Respublikos juridinių asmenų registre
PVM mokėtojo kodas LT100000819217
a.s. LT827400012930323810 Danske banke
įmonės kodas 300003017

Telecentras
AB Lietuvos radijo ir televizijos centro
generalinis direktorius

Gediminas Surby

Eksplatacijos direktorius
Vilnius Zlotkus

Komercijos direktorius
Egidijus Ropė

Juriskonsultas
Emilis Umbrasas

Ruošė: Verslo sprendimų grupės vadybininkė
Margarita Kacevičiūtė

Užsakovas
UAB „Šiaulių apskrities televizija“
direktorė

Daiva Pikturienė



1 priedas
(prie 2012-10-26 sutarties Nr.14-584)

LRTC- 3417

PASLAUGŲ KAINOS

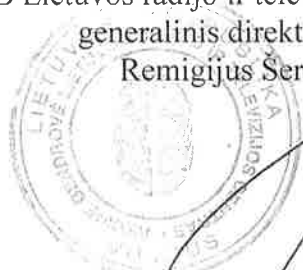
Eil. Nr.	Paslaugų pavadinimas	Kainos, EUR (be PVM)	
		mėnesiui	už 1 val
1.	30 TV kanalo 300 W galios DVB-T siųstuvo talpinimas Šiaulių RTS, eksploatavimo sąlygų užtikrinimas bei anteninės – fiderinės sistemos ir sudėjimo tilto suteikimas.	2708	
2.	Vienas Užsakovo patekimas į vieną Telecentro objektą, kuriame patalpinta jo įranga: - už pirmas 4-ias valandas; - už kitas valandas.		48,37 24,18
3.	Elektros energijos suteikimas Užsakovo DVB-T siųstuvams, patalpintiems Telecentro objektuose.	atsiskaitoma pagal faktišką suvartojimą*	

Pastabos:

* Į faktiškai suvartotos energijos kainą įeina galios dedamosios mokestis.

Šis priedas įsigalioja nuo 2016-07-25 ir nuo šios datos naikina 2012-10-26 sutarties Nr. 14-584 1 priedą, galiojusį nuo 2012-10-26 bei 2015-12-16 susitarimą Nr. LRTC-2892.

„LRTC“
AB Lietuvos radijo ir televizijos centro
generalinis direktorius
Remigijus Seris



„Užsakovas“
UAB „Šiaulių apskrities televizija“
direktorius
Vytautas Juskus



Zydrė Juodikienė
Verslo sprendimų
grupės vadovė

Marius Skudutis
Verslo klientų skyriaus vadovas

2 priedas
(prie 2012-10-26 sutarties Nr. 14-584)

ELEKTROS TINKLO NUOSAVYBĖS RIBŲ
AKTAS Nr. _____

Vilnius

2012 m. spalio 26 d.

Šis aktas nustato elektros tinklų nuosavybės ribas tarp AB Lietuvos radijo ir televizijos centras
(toliau Abonento)
ir Subabonentas _____

Abonento atstovas Vyriausiasis energetikas Benius Jankauskas

Subabonento atstovas

Technikos direktorius Žilvinas Škrubė

Prijungiamo objekto
pavadinimas _____

Prijungiamo objekto
adresas ir tel.Nr. _____

Elektros įrenginių prijungimo principinė schema (nurodant skirstomųjų punktų, transformatorių, perjungimo punktų, kabelinių spintų, linijų, grupių, atramų ir kitus operatyvinius numerius, elektros energijos apskaitos įrengimo vietą ir schemą, nuosavybės ribas):

SUSITARIMAS

(prie 2012 metų spalio 26 dienos sutarties Nr.14-584)

Vilnius

2016-07-25

AB Lietuvos radijo ir televizijos centras, toliau vadinama „Telecentru“, atstovaujama komercijos departamento direktorės Vitos Brizendine ir UAB „Šiaulių apskrities televizija“, toliau vadinama „Užsakovu“, atstovaujama direktoriaus Vytauto Juškaus, susitarė:

1. Papildyti 2012 metų spalio 26 dienos sutarties Nr.14-584 2.6 punkto antąją dalį, šį punktą išdėstant tai:

„2.1.6. Užsakovui atliekant planinius ar remonto darbus vadovautis „Operatorių įrangos įrengimo, techninio aptarnavimo ir gedimų šalinimo Telecentro objektuose“ tvarka, pateikta: http://www.telecentras.lt/upload/Prieiga/Telecentro_objektuose_patalpintos_Operatoriu_irangos_aptarnavimo_tvarka_20141107.pdf

DVB-T siųstuvo eksploatacijos metu leisti vieną kartą per mėnesį *nemokamai* Užsakovo atstovams, nurodytiems sąraše, kurį Užsakovas pateiks Telecentrai pagal sutarties 2.2.6. punktą, netrukdomai įeiti į Telecentro objektų patalpas, kuriose talpinama Užsakovo įranga“.

2. Šis susitarimas sudarytas dviem egzemplioriais, po vieną kiekvienai šaliai ir yra neatsiejama 2012 metų spalio 26 dienos sutarties Nr.14-584 dalis.

3. Šis susitarimas galioja nuo 2016 metų liepos 25 dienos.

Telecentras

AB Lietuvos radijo ir televizijos centras
Sausio 13-osios 10, LT- 04347 Vilnius
Duomenys apie AB Lietuvos radijo ir
televizijos centrą saugomi ir kaupiami Lietuvos
Respublikos juridinių asmenų registre
PVM mokėtojo kodas LT205052113
a.s. LT167044060001116280
AB SEB banke
įmonės kodas 120505210

Komercijos departamento direktorė
Vita Brizendine

„Užsakovas“

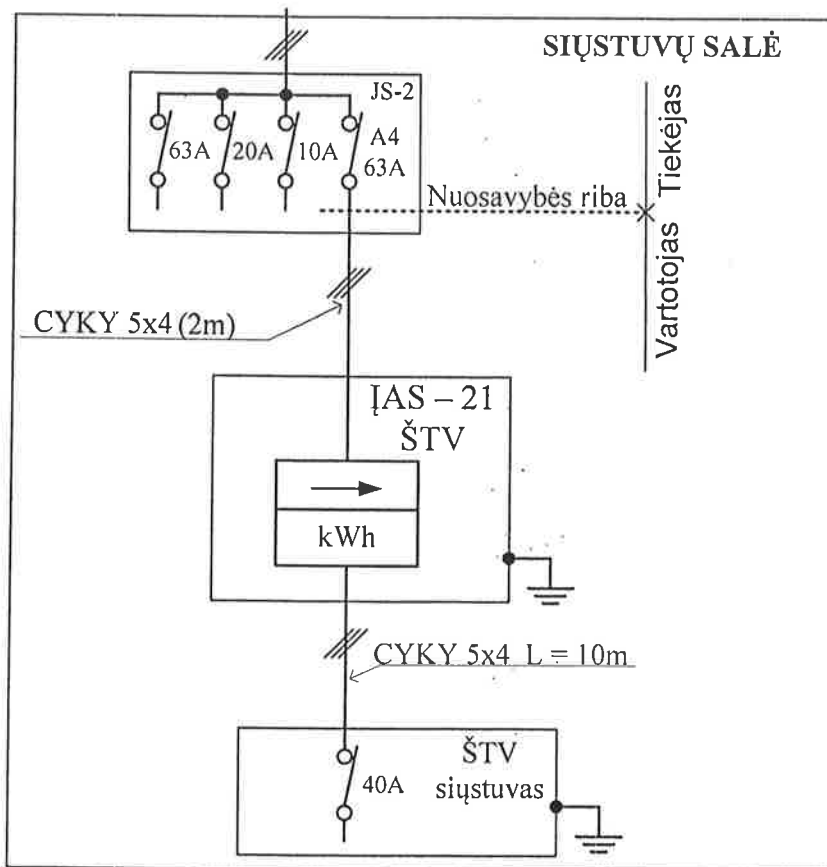
UAB „Šiaulių apskrities televizija“
Liejyklos g. 10, LT 78147 Šiauliai
Duomenys apie UAB „Šiaulių apskrities televizija“
saugomi ir kaupiami Lietuvos Respublikos juridinių
asmenų registre
PVM mokėtojo kodas LT100000819217
a.s. LT167180000001700504
AB „Šiaulių bankas“
įmonės kodas 3000 03017

Direktorius
Vytautas Juškus



Žydrė Juodikienė
Verslo sprendimų
grupės vadovė

Marius Skudutis
Verslo klientų skyriaus vadovas



Leistinoji naudoti galia - - kW pagal II ir 3,0 kW pagal III elektros energijos tiekimo patikimumo kategoriją.

1. Elektros energijos apskaitos įrengimo vieta: SIŪSTUVŲ SALĖ
2. Elektros tinklo nuosavybės riba nustatoma: Abonento elektros skirstymo skyde ant automatinio išjungėjo gnybtų.
3. Abonentui nuosavybės teise priklauso: Abonento elektros skirstymo skydas su visa įranga ir kabeliais iki jo.
4. Subabonentui nuosavybės teise priklauso: Subabonento elektros apskaitos skydas su visa įranga bei elektros kabelis iki jo, DVB TVsiūstuvus.
5. Už visų 3 punkte nurodytų elektros įrenginių tvarkingą techninę būklę, patikimą ir saugų eksploatavimą bei jų priežiūrą atsako Abonentas.
6. Už visų 4 punkte nurodytų elektros įrenginių tvarkingą techninę būklę, patikimą ir saugų eksploatavimą bei jų priežiūrą atsako Subabonentas



Abonento atstovas Benius Janušauskas
Vyriausiasis energetikas

Subabonento atstovas Technikos direktorius Žilvinas Štrebe